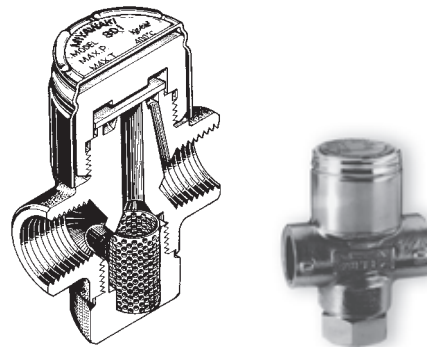
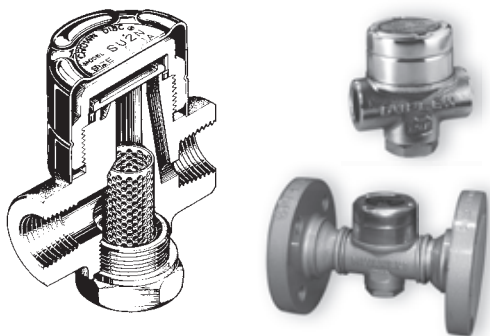


SU2N, SU2H

SD1



Специальные строительные длины по запросу

График производительности SU2N, SU2H

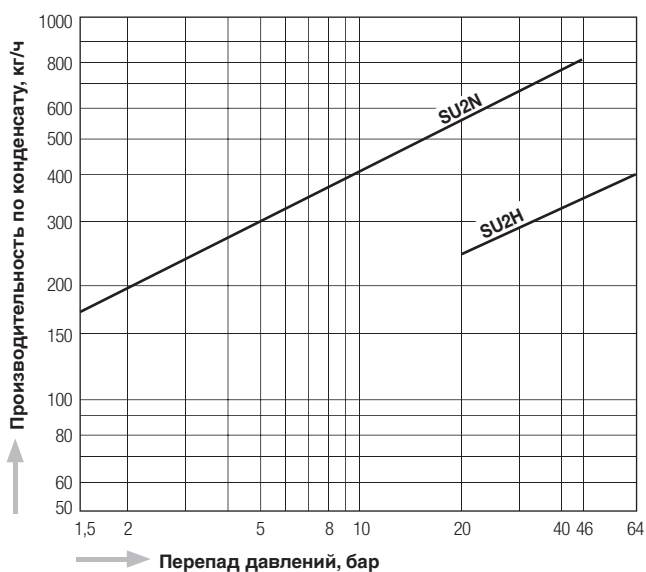
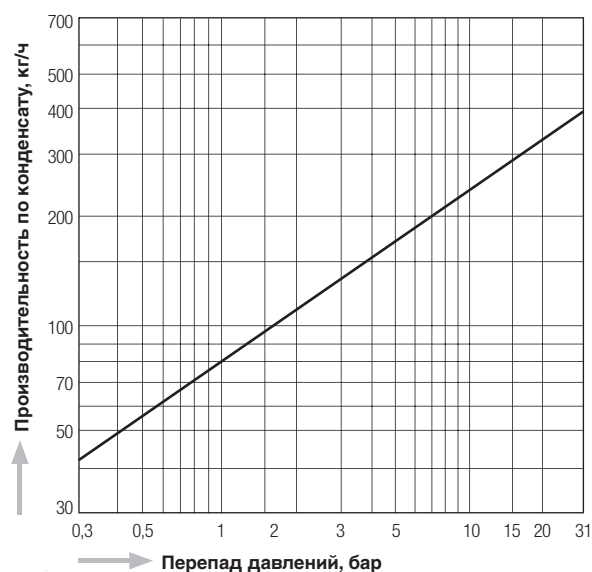
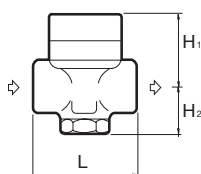


График производительности SD1

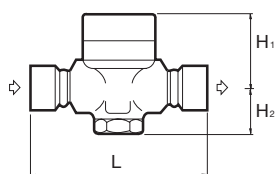


Размеры

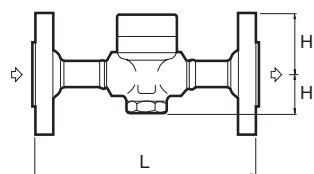
SU2N, SU2H



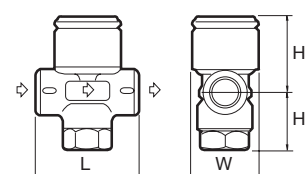
SU2NW, SU2HW



SU2NF, SU2HF



SD1



Модель	Тип присоединения	Ду	Рабочий диапазон давлений	Максимальная рабочая температура	Размеры, мм				Материал корпуса	Масса			
			бар	°C	L	H ₁	H ₂	W		кг			
SU2N (SU2H)	Резьбовая муфта Rc, NPT	1/2"	1,5 – 46 (20 – 64)	425	70	47	32	53	Нержавеющая сталь SUS420J2	0,8			
		3/4"								75	51	0,9	
		1"										1,0	
SU2NW (SU2HW)	Муфта под сварку ASME, DIN	1/2"					140	47		32	53	1,1	
		3/4"								1,3			
		1"						2,7					
SU2NF (SU2HF)	Фланцы JIS, ASME	1/2"					205	47		32	53	Ковкая сталь S25C	3,7
		3/4"											4,3
		1"											2,6
	Фланцы DIN PN40, PN63	15			150	47	32	53		3,3			
		20	3,8										
		25											
SD1	Резьбовая муфта Rc, NPT	1/4"	0,3 – 31	400	52	39	25	34	Нержавеющая сталь SUS420J2	0,3			
		3/8"									60	41	23
		1/2"											